



NL [Handleiding](#)

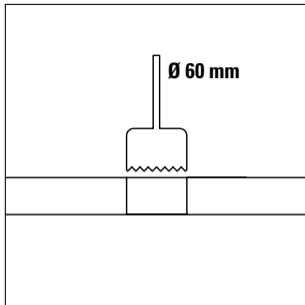
EN [Manual](#)

DE [Installationshinweise](#)

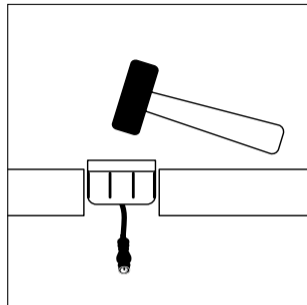
FR [Manuel d'utilisation](#)

ES [Manual de instrucciones](#)

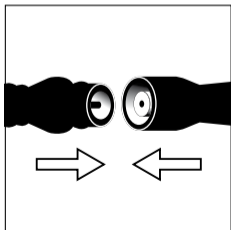
***in*-lite[®]**



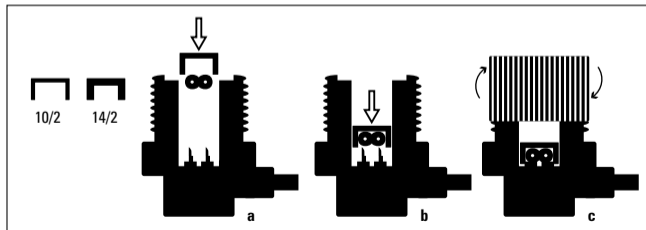
1



2



3



4

Inhoud

1x HYVE 12V/1W
 Afmeting Ø 60 mm, ring Ø 68 mm
 Inbouwhoogte 55 mm
 1x Easy-Lock
 1x slagplaat

Materiaal

Slagvast polycarbonaat
 RVS ring

**Lees voorafgaande aan de installatie de volgende voorschriften.
 Geadviseerd wordt deze installatievoorschriften te bewaren.**

**Ondanks dat het 12V systeem veilig is, raden we u aan om een erkend
 installateur de installatie te laten controleren.**

Gebruik

Geïntegreerde verlichting geschikt voor het accentueren van pad, op-
 rit, terras, vijverrand, etc.

Lichtbron

Het armatuur is uitgerust met een hoogwaardige LED lichtbron. Deze
 lichtbron kenmerkt zich door een lange levensduur (ca. 25.000 uur) en
 een hoge lichtopbrengst. Het energieverbruik en de warmteontwikke-
 ling zijn daarentegen extreem laag.

**Belangrijk!**

Gebruik de laagspanningskabel nooit in combinatie met 100-240V.
 Deze is alleen geschikt voor het gebruik in combinatie met een laag-
 spanningsstelsel, 12V. Dit product alleen gebruiken binnen het in-lite
 systeem. Bij gebruik van andere dan in-lite producten vervalt de
 garantie.

Geniet van de verlichting in uw tuin.

Het installeren van het armatuur op 12V

Door de reeds gemonteerde lichtbron is het armatuur direct geschikt
 voor gebruik. U hoeft dus niet eerst de lichtbron te plaatsen.
 Dit armatuur kan worden ingebouwd in diverse soorten bestrating,
 zoals beton of natuursteen of houten constructies zoals vlonders,
 schuttingen enz.

Stap 1

Voor de plaatsing in hout dient u een geschikte zaag te gebruiken voor
 het zagen van gaten met een diameter van 60 mm. Wanneer u met steen
 werkt, gebruikt u een boor met een diamantbit. Deze zijn verkrijgbaar bij
 uw dealer. Boor voor de montage eerst de gaten op de gewenste plaat-
 sen. (Afb. 1)

Stap 2

Geleid de connector van het armatuur door het gat en plaats het arma-
 tuur hierna voorzichtig in de uitsparing. Leg de slagplaat op het armatuur
 en sla het armatuur met een kunststof hamer in de uitsparing. (Afb. 2)
*Opmerking: Indien het gat te klein is, kunt u eventueel enkele ribben af-
 snijden.*

Stap 3

Sluit de Easy-Lock connector aan op de hoofdkabel. (Afb. 3)

- Er zijn twee kabelklemmetjes. Het klemmetje met de breedste uit-
 sparing past bij de 10/2 hoofdkabel, het klemmetje met de smalle
 uitsparing past bij de 14/2 hoofdkabel. Klem het juiste kabelklem-
 metje bovenop de hoofdkabel.
- Plaats het kabelklemmetje (met de kabel aan de onderzijde) in de
 Easy-Lock connector.

- Draai de dop met schroefdraad op de Easy-Lock connector. De
 contacten worden nu door het isolatiemateriaal van de kabel ge-
 drukt. Bij het aandraaien van de dop, wordt er een klein beetje gel
 tegen de contacten in de Easy-Lock connector geperst. Dit dient
 om de contacten te beschermen tegen vocht. Mogelijk komt er ook
 wat gel uit de Easy-Lock connector: was dan na installatie de han-
 den met water en zeep (en/of vóór een maaltijd) en voorkom oog-
 contact met de gel.

Stap 4

Plaats de Easy-Lock direct onder het gat in het zandbed, zo kunt u er
 op een later moment nog gemakkelijk bij.

Stap 5

Maak verbinding tussen voedingskabel en armatuur door de mini-
 connector aan te sluiten. (Afb. 4)

Indien de lamp niet correct functioneert, controleer dan of de Easy-
 Lock connector juist op de hoofdkabel is aangesloten. Doe dit ook voor
 de mini-connector. Herhaal stap 3, 4 en 5. Controleer hierbij of de con-
 tacten van de Easy-Lock connector tijdens het aansluiten van het ar-
 matuur op de hoofdkabel niet zijn geknikt. Komt u hier niet uit, neem
 dan contact op met uw dealer.

Algemeen onderhoudsadvies

Wij adviseren u het armatuur minimaal eens per jaar met een schone
 doek en warm water af te nemen.

Contents

1x HYVE 12 V / 1 W
 Dimensions Ø 60 mm / 2.4 inches, ring Ø 68 mm / 2.7 inches
 Recess depth 55 mm / 2.2 inches
 1x Easy-Lock
 1x protective plate

Material

Impact-resistant polycarbonate
 Stainless steel ring

Please read the following instructions before installing. You are advised to keep these installation instructions in a safe place.

Although a 12 V system is safe, we advise you to have a qualified electrician check the installation.

Use

Integrated lighting suitable for highlighting paths, drives, patios, pond edges etc.

Lamp

The fixture is equipped with a high-quality LED lamp. These lamps have a long life (about 25,000 hours) and a high light output and their power consumption and the heat produced are extremely low.

**Important!**

Never connect the low-voltage cable directly to a 100-240 V power source. It is only suitable for use in combination with a 12 V low-voltage system. This product should only be used within the in-lite system. Use of products other than those made by in-lite will invalidate the warranty.

Enjoy the lighting in your yard.

Connecting the fixture to 12 V

The already installed lamp means the fixture is immediately ready for use. Therefore you do not need to install the lamp first. This fixture can be built into various sorts of decorative paving, such as concrete or natural stone, or wooden constructions such as decking, fences etc.

Step 1

To fit into wood, use a suitable saw for cutting holes with a diameter of 60 mm / 2.4 inches. If working with stone or similar materials, use a diamond drill bit, available from your dealer. Drill holes where appropriate before beginning to fit the fixture. (Fig. 1)

Step 2

Feed the connector for the fixture through the hole and then carefully insert the fixture into the recess. Place the protective plate on the fixture and use a synthetic hammer to tap the fixture into the recess. (Fig. 2)
NB: If the hole is too small you can cut a bit off each of the ribs.

Step 3

Join the Easy-Lock connector to the main cable. (Fig. 3)

- There are two cable grips. The grip with the wider recess fits the 10/2 main cable, the grip with the narrower recess fits the 14/2 main cable. Clamp the correct cable grip over the main cable.
- Put the cable grip (with the cable underneath) in the Easy-Lock connector.
- Tighten the threaded cap on the Easy-Lock connector. This will cause the contacts to be pushed through the insulation on the cable. In tightening the cap, a little gel is applied to the contacts in

the Easy-Lock connector. This serves to protect the contacts against moisture. A little gel may possibly come out of the Easy-Lock connector: so after installation (and/or before a meal), wash your hands with soap and water, and avoid the gel coming into contact with your eyes.

Step 4

Install the Easy-Lock directly below the hole in the sand bed. That way you can easily reach it whenever necessary.

Step 5

Connect the main cable to the fixture by connecting the mini-connector. (Fig. 4)

If the lamp does not work correctly, check that the Easy-Lock connector is properly connected to the main cable. Do the same for the mini-connector. Repeat steps 3, 4 and 5. When the fixture is connected to the main cable also check that the contacts of the Easy-Lock connector are not bent. If you have any problems, contact your dealer.

General maintenance advice

We advise wiping the fixture down at least once a year using a clean cloth and warm water.

DE

Inhalt

1x HYVE 12 V /1 W
 Abmessung Ø 60 mm, Ring Ø 68 mm
 Einbauhöhe 55 mm
 1x Easy-Lock
 1x Schlagplatte

Material

Schlagfestes Polycarbonat
 Edelstahlring

Lesen Sie vor der Installation die folgenden Hinweise aufmerksam durch. Es wird empfohlen, diese Installationshinweise aufzubewahren.

Trotz der Sicherheit des 12-V-Systems empfehlen wir Ihnen, die Installation von einem anerkannten Installateur prüfen zu lassen.

Verwendung

Integrierte Beleuchtung, geeignet zur Anstrahlung von Wegen, Auffahrten, Terrassen, Teichen usw.

Lichtquelle

Diese Armatur ist mit einer hochwertigen LED-Lichtquelle ausgestattet. Diese Lichtquelle kennzeichnet sich durch eine lange Lebensdauer (ca. 25 000 Stunden) und eine hohe Lichtausbeute. Der Energieverbrauch und die Wärmeentwicklung dagegen sind extrem niedrig.

**Achtung!**

Verwenden Sie das Niederspannungskabel niemals mit einer Spannung von 100-240 V. Das Kabel eignet sich ausschließlich für den Betrieb an einem Niederspannungssystem von 12 V. Verwenden Sie dieses Produkt ausschließlich zusammen mit dem in-lite-System. Bei Verwendung anderer Produkte als der in-lite-Produkte erlischt die Garantie.

Wir wünschen Ihnen viel Freude mit Ihrer Gartenbeleuchtung!

DE

Anschluss der Armatur an 12 V

Dank der bereits installierten Lichtquelle ist die Armatur gebrauchsfertig; es braucht also nicht erst eine Lichtquelle eingesetzt zu werden. Diese Armatur kann in verschiedene Arten von Pflaster aus Beton oder Naturstein oder in Holzkonstruktionen wie Stege, Sichtschutzzäune usw. eingebaut werden.

Schritt 1

Für die Installation in Holz benötigen Sie eine Säge, mit der sich Löcher mit einem Durchmesser von 60 mm herstellen lassen. Für Stein benötigen Sie einen Diamantbohrer. Dieses Material ist bei Ihrem Händler erhältlich. Bohren Sie vor der Montage erst die Löcher an den gewünschten Stellen. (Abb. 1)

Schritt 2

Führen Sie die Steckvorrichtung der Armatur durch das Loch und setzen Sie die Armatur danach vorsichtig in das Loch ein. Legen Sie die Schlagplatte auf die Armatur und klopfen Sie die Armatur mit einem Kunststoffhammer in die Aussparung. (Abb. 2) *Hinweis: Wenn die Öffnung zu klein ist, können Sie eventuell einige Rippen gleichmäßig abschneiden.*

Schritt 3

Schließen Sie den Easy-Lock-Verbinder an das Hauptkabel an. (Abb. 3)

a) Es gibt zwei Kabelklemmen. Die Klemme mit der breiteren Aussparung passt auf das 10/2-Hauptkabel, die Klemme mit der schmaleren Aussparung auf das 14/2-Hauptkabel. Klemmen Sie die richtige Kabelklemme oben auf das Hauptkabel.

b) Legen Sie die Kabelklemme (mit nach unten weisendem Kabel) in den Easy-Lock-Verbinder ein.

c) Schrauben Sie nun den Deckel mit Gewinde auf den Easy-Lock-Verbinder. Die Kontakte werden so durch die Isolierung des Kabels gedrückt. Beim Zuschrauben des Deckels wird zum Schutz der Kontakte gegen Feuchtigkeit eine kleine Menge Gel gegen die Kontakte im Easy-Lock-Verbinder gepresst. Sollte etwas Gel aus dem Easy-Lock-Verbinder austreten, waschen Sie sich bitte nach der Installation (und vor dem Essen) die Hände mit Wasser und Seife und vermeiden Sie, dass Gel in die Augen gelangt.

Schritt 4

Bringen Sie den Easy-Lock direkt unter der Öffnung im Sandbett an, damit er auch später noch leicht zugänglich ist.

Schritt 5

Verbinden Sie das Hauptkabel mit der Armatur, indem Sie den Mini-Verbinder anschließen. (Abb. 4)

Sollte die Lampe nicht funktionieren, prüfen Sie, ob der Easy-Lock-Verbinder ordnungsgemäß an das Hauptkabel angeschlossen ist. Prüfen Sie auch den Mini-Verbinder. Wiederholen Sie den 3. 4. und 5. Schritt. Kontrollieren Sie dabei, ob die Kontakte des Easy-Lock-Verbinders beim Anschluss der Armatur an das Hauptkabel nicht geknickt wurden. Wenn die Beleuchtung weiterhin nicht funktioniert, wenden Sie sich bitte an Ihren Händler.

Allgemeiner Wartungshinweis

Wir empfehlen Ihnen, die Armatur mindestens einmal jährlich mit einem sauberen Tuch und warmem Wasser abzuwischen.

Contenu

1x HYVE 12 V/1 W
 Dimension Ø 60 mm/2,4 pouces, anneau Ø 68 mm / 2,7 inches
 Hauteur d'encastrement 55 mm/2,2 pouces
 1x Easy-Lock
 1x plaque de frappe

Matériau

Polycarbonate résilient
 Anneau inox

Lisez attentivement les instructions suivantes avant de procéder à l'installation. Il est vivement conseillé de conserver les présentes instructions d'installation.

Bien que le système 12 V soit sécurisé, nous vous conseillons de le faire contrôler par un installateur électrique agréé.

Utilisation

Eclairage intégré pour l'accentuation de sentiers, de voies d'accès, de terrasses, de bordures d'étang, etc.

Source lumineuse

Cette armature est dotée d'une source lumineuse LED de qualité supérieure. Cette source lumineuse se distingue par sa grande longévité (environ 25 000 heures) et un excellent rendement lumineux. Par contre, la consommation d'énergie et la production de chaleur sont extrêmement basses.

**Important !**

Ne combinez jamais le câble basse tension à une source de 100-240 V. Ce câble ne peut être combiné qu'à un système basse tension de 12 V. Utilisez ce produit uniquement avec un système in-lite. L'utilisation de produits autres que les produits in-lite annulera la garantie.

Profitez de l'éclairage de votre jardin.

Installation de l'armature sur 12 V

La source lumineuse étant déjà montée, l'armature est immédiatement prête à l'emploi. Il est donc inutile de commencer par poser la source lumineuse.

L'armature s'intègre facilement dans différents types de recouvrement, comme le béton, la pierre naturelle ou les structures de bois telles que les caillebotis, les parois de séparation et clôtures etc.

Étape 1

Pour la monter dans le bois, utiliser une bonne scie à bois pour faire des ouvertures de 60 mm/2,4 pouces de diamètre. Si vous devez travailler dans la pierre, utiliser un foret diamant. Ceux-ci sont en vente chez votre fournisseur. Avant de procéder au montage, percer les orifices adéquats aux endroits souhaités. (fig. 1)

Étape 2

Passer le raccord de l'armature par le trou, puis insérez soigneusement l'armature dans le trou. Placez la plaque de frappe sur l'armature et enfoncez l'armature dans l'évidement en frappant à l'aide d'un marteau en plastique. (fig. 2) *Remarque: Si l'orifice est trop petit, vous pouvez éventuellement découper quelques nervures égales.*

Étape 3

Raccordez le connecteur Easy-Lock au câble principal. (fig. 3)

- Il y a deux serre-câbles. Celui avec l'évidement le plus large convient au câble principal 10/2, celui avec l'évidement étroit au câble principal 14/2. Pincez le serre-câble qui convient au-dessus du câble principal.

- Placez le serre-câble (avec le câble à la partie inférieure) dans le connecteur Easy-Lock.
- Serrez le capuchon fileté sur le connecteur Easy-Lock. Les contacts sont ainsi poussés au travers du matériau d'isolation du câble. Au serrage du capuchon, une petite quantité de gel est pressée contre les contacts dans le connecteur Easy-Lock. Ceci pour protéger les contacts contre l'humidité. Il se peut que du gel sorte également du connecteur Easy-Lock. Après l'installation, lavez-vous les mains à l'eau et au savon (et/ou avant un repas) et évitez tout contact des yeux avec le gel.

Étape 4

Placez le connecteur Easy-Lock directement sous le trou dans le lit de sable, de façon à pouvoir y accéder facilement à un stade ultérieur.

Étape 5

Connectez le câble principal à l'armature en raccordant le mini-connecteur. (Fig. 4)

Si la lampe ne fonctionne pas correctement, assurez-vous que le connecteur Easy-Lock est correctement raccordé au câble principal. Vérifiez aussi la connexion du miniconnecteur. Répétez les étapes 3, 4 et 5. Vérifiez si les contacts du connecteur Easy-Lock n'ont pas été endommagés pendant le raccordement de l'armature au câble principal. Si vous n'y parvenez pas, contactez votre distributeur.

Conseils généraux d'entretien

Il est conseillé de nettoyer l'armature au moins une fois par an à l'aide d'un chiffon propre et d'eau chaude.

Contenido

1x HYVE 12 V / 1 W
 Dimensiones Ø 60 mm / 2,4 pulgadas, anillo Ø 68 mm / 2,7 pulgadas
 Altura de empotrado 55 mm / 2,2 pulgadas
 1x Easy-Lock
 1x placa de impactos

Material

Policarbonato resistente a impactos
 Anilla de acero inoxidable

**Lea las siguientes instrucciones antes de proceder a la instalación.
 Se recomienda guardar las instrucciones de instalación.**

Aunque el sistema de 12 V es un sistema seguro, le recomendamos que un instalador autorizado compruebe la instalación.

Uso

Iluminación integrada, indicada para acentuar un camino, entrada, terraza, borde de un estanque, etc.

Fuente de iluminación

Esta armadura está equipada con una fuente de iluminación LED de alta calidad. Esta fuente de iluminación se caracteriza por una larga vida útil (aprox. 25 000 horas) y un alto rendimiento lumínico. En cambio, el consumo de energía y la producción de calor son extremadamente bajos.

**¡Importante!**

El cable de baja tensión no debe utilizarse nunca en combinación con 100-240 V. Sólo es apto para su uso en combinación con un sistema de baja tensión de 12 V. Este producto debe utilizarse únicamente en combinación con el sistema in-lite. En caso de emplear productos distintos de los productos in-lite, caducará la garantía.

Disfrute de la iluminación en su jardín.

Instalación de la armadura a 12 V

Gracias a que la fuente de iluminación ya viene instalada, la armadura está lista para su uso inmediato y no es necesario colocar primero la fuente de iluminación.

La armadura puede montarse en tipos de pavimentos, como hormigón o piedra natural, o construcciones de madera, como enjaretados o vallas etc.

Paso 1

Para la instalación en madera, debe utilizar una sierra adecuada para practicar agujeros de 60 mm / 2,4 pulgadas de diámetro. Si trabaja en piedra, utilice una taladradora con broca de diamante. Estos los puede adquirir en el establecimiento de su distribuidor. Antes de proceder al montaje, taladre los agujeros en los lugares deseados. (Fig. 1)

Paso 2

Introduzca el conector de la estructura a través del orificio y encaje cuidadosamente la estructura en la ranura. Coloque la placa de impactos sobre la armadura y golpee la armadura con un martillo de plástico en la ranura. (Fig. 2) *Observación: Si el agujero es excesivamente pequeño, puede cortar de forma uniforme las nervaduras.*

Paso 3

Conecte el conector Easy-Lock al cable principal. (Fig. 3)

- a. Hay dos abrazaderas de cable. La abrazadera con la apertura más amplia corresponde al cable principal 10/2, la abrazadera con la apertura más estrecha corresponde al cable principal 14/2. Apriete la abrazadera de cable adecuada en el cable principal.

- b. Coloque la abrazadera de cable (con el cable en la parte inferior) en el conector Easy-Lock.
- c. Después, enrosque el tapón de rosca en el conector Easy-Lock. Los contactos perforan ahora el material aislante del cable. Al apretar el tapón se extiende un poco de gel sobre los contactos en el conector Easy-Lock. Esto sirve para proteger los contactos contra la humedad. Posiblemente salga un poco de gel del conector Easy-Lock: en ese caso, lávese las manos con agua y jabón después de la instalación (y/o antes de cada comida) y evite el contacto del gel con los ojos.

Paso 4

Coloque Easy-Lock directamente bajo el orificio en el lecho de arena, para poder acceder después con más facilidad.

Paso 5

Efectúe la conexión entre el cable principal y la armadura, conectando el miniconector. (Fig. 4)

Si la lámpara no funciona correctamente, compruebe si el conector Easy-Lock está conectado correctamente al cable principal. Haga lo mismo para el miniconector. Repita los pasos 3, 4 y 5. Compruebe a este respecto si los contactos del conector Easy-Lock no se han doblado al conectar la armadura al cable principal. Si no consigue resolver el problema, póngase en contacto con su distribuidor.

Recomendación general de mantenimiento

Le recomendamos limpiar la armadura, al menos una vez al año, con un paño limpio y agua caliente.

in-lite®

www.in-lite.com